

Podnośnik dwukolumnowy Finkbeiner TPL9000

Uniwersalny podnośnik dwukolumnowy Finkbeiner TPL9000 o udźwigu do 9 t. Liczne akcesoria, trawersy, tuleje dystansowe pozwalają obsłużyć w zasadzie każdy pojazd, nawet wózek widłowy.



MODEL

Podnośnik dwukolumnowy
Finkbeiner TPL9000

TYP POJAZDU

Osobowy

1. Brak ramy - wolne podłoże
2. Brak górnej belki łączącej kolumny
3. Napęd elektro-hydrauliczny
4. Hydrauliczna blokada ramion
5. Możliwość pracy z nisko zawieszonymi pojazdami (150 mm)
6. Dwie prędkości podnoszenia i opuszczania
7. Liczne dostępne akcesoria, trawersy i tuleje dystansowe

Jedną z ważniejszych zalet podnośnika jest brak jakichkolwiek połączeń między kolumnami - brak dolnego trawersu jak również górnej belki łączącej - jak to jest w przypadku większości podnośników dwukolumnowych.

Podnośnik pracuje dzięki zasilaniu dwóch baterii 12V/50AH, po jednej w każdej kolumnie. Ładowanie baterii odbywa się z typowego gniazdka 230 V. Zastosowane baterie i wspomagająca je elektronika pozwala utrzymywać je stale podłączone do prądu bez ryzyka uszkodzenia i co najważniejsze pozwala na swobodną pracę podczas ładowania.

Bezpieczeństwo i komfort pracy z podnośnikiem zapewniają dwie prędkości podnoszenia i opuszczania oraz system bezpieczeństwa (emergency stop) działający zarówno podczas podnoszenia jak i opuszczania a także hydrauliczna blokada ramion podnośnika.

Liczne dostępne akcesoria, trawersy, czy tuleje dystansowe pozwalają obsłużyć w zasadzie każdy pojazd, nawet wózek widłowy.

www.sosnowski.pl

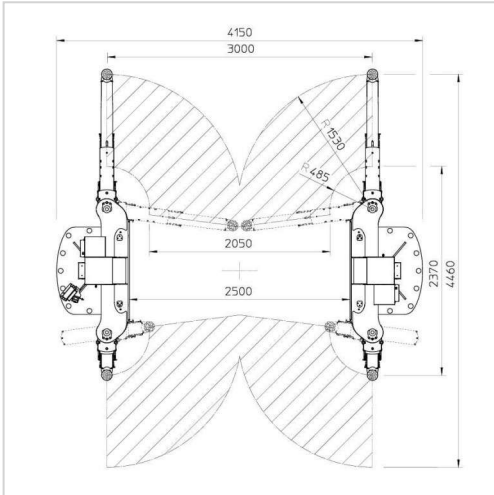
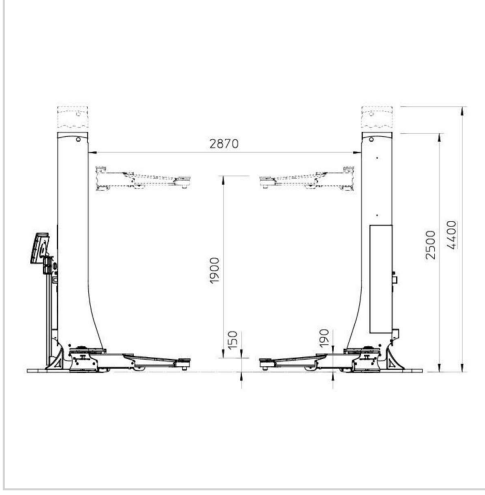
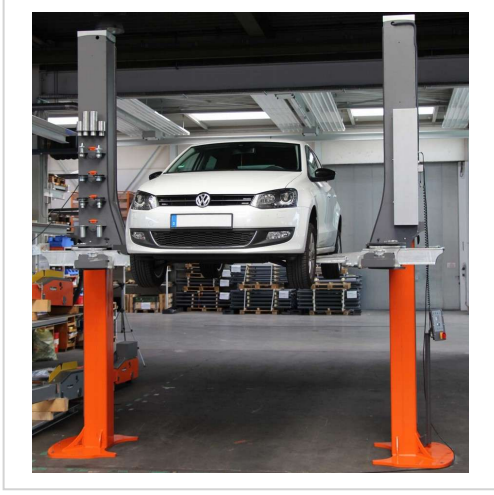
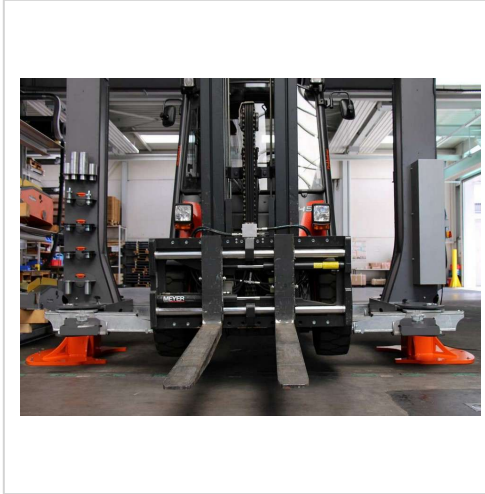
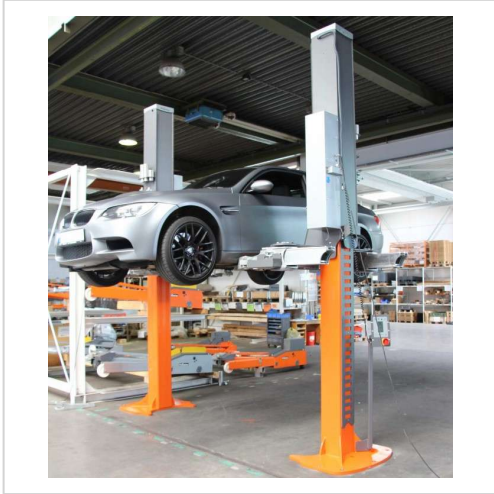
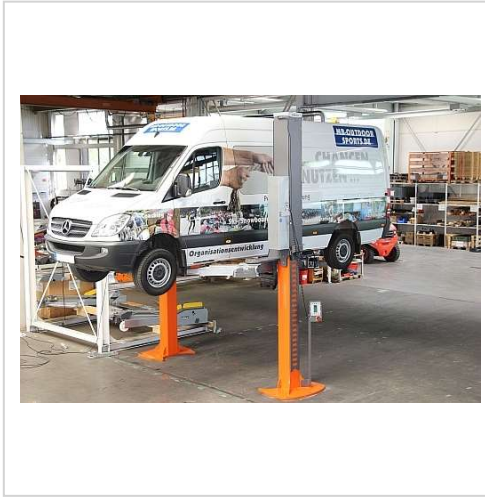
SOSNOWSKI Sp. z o.o. Sp. k.
ul. Marynarki Polskiej 55E
80-557 Gdańsk

 biuro@sosnowski.pl

 58 76 16 500



SPECYFIKACJA



Udźwig	9000 kg
Czas podnoszenia/opuszczania	60 s
Min prześwit pojazdu	80-150 mm
Wysokość podnoszenia	1900 mm
Odległość między kolumnami	2500 mm
Wysokość	2500-4400 mm
Szerokość	4150 mm
Długość ramion (tył)	485-1530 mm
Długość ramion (przód)	485-1530 mm
Silnik	2,2 kW
Zasilanie	12V / 230 V
Waga urządzenia	- kg

REGULOWANE UCHWYTY TYPU „PIN” oraz „V”

