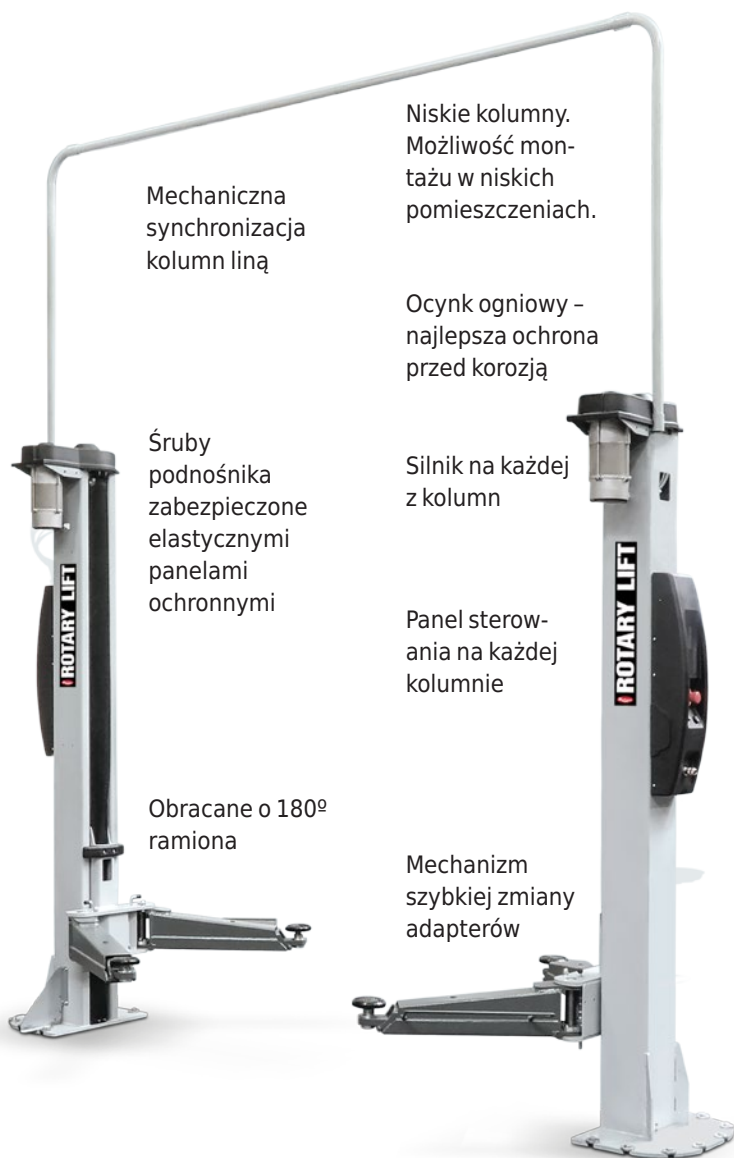


ROTARY SPMA

DWUKOLUMNOWY PODNOŚNIK ELEKTROMECHANICZNY ŁĄCZONY GÓRĄ. RAMIONA SYMETRYCZNE LUB ASYMETRYCZNE

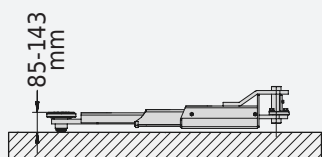
Uniwersalny, obsługa zarówno VW UP, jak i pojazdów dostawczych



- Panel sterowania na obu kolumnach (SPM40 - standard, SPMA32 - opcja)
- Dwa silniki po 3,5 kW każdy zapewniają szybkie i płynne podnoszenie.
- Aprobaty ASO

Śruba ze stali walcowanej na zimno

System samosmarujący z pojemnym zbiornikiem na olej

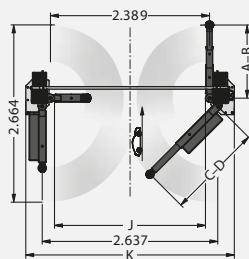
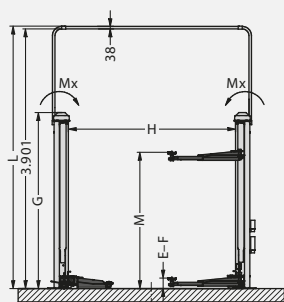
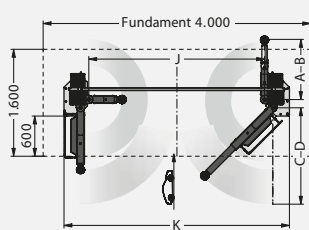
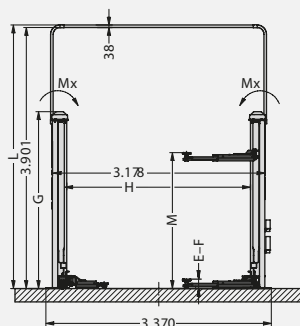
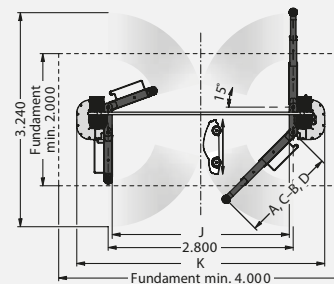
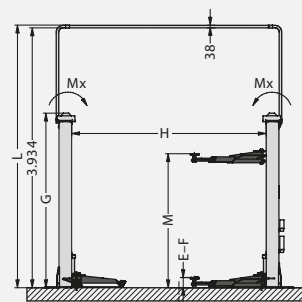


Obsługa nisko zawieszonych pojazdów. Minimalna wysokość podparcia to 85mm



Nakrętki trapezowe z brązu skrawanego na CNC. Wysoka przewodność ciepła brązu skutecznie odprowadza ciepło podczas długotrwałej pracy przy wysokim obciążeniu



SPMA32, asymetryczny**SPMA32-SC, asymetryczny****SPM40, symetryczny**

SPECYFIKACJA	SPMA32	SPMA32-SC	SPM40
Udźwig	3200 kg	3000 kg	4000 kg
Czas podnoszenia	44 s	44 s	44 s
Długość ramion przednich	550-1100 mm	500-900 mm	725-1430 mm
Długość ramion tylnych	926-1440 mm	926-1440 mm	725-1430 mm
Wysokość punktów podparcia (min-max)	92-152 mm	85-143 mm	105-165 mm
wysokość cylindra przy max. wysunięciu	2644 mm	2646 mm	2643 mm
Rozstaw pomiędzy kolumnami	2510 mm	2748 mm	2944 mm
Maksymalna szerokość pojazdu	2269 mm	2627 mm	2680 mm
Moc silnika	2 x 3,5 kW	2 x 3,5 kW	2 x 3,5 kW
Zasilanie	400 V, 3 ph 50 Hz	400 V, 3 ph 50 Hz	400 V, 3 ph 50 Hz
Szerokość całkowita	3132 mm	3370 mm	3752 mm
Wysokość całkowita	3939 mm	3939 mm	3975 mm
Wysokość podnoszenia	2042 mm	2042 mm	2030 mm
Typ ramion	asymetryczne	asymetryczne	symetryczne

AKCESORIA

Adaptory do pojazdów typu VAN



Przedłuki adapterów, np do VW Transporter



Blokada obracania adapterów do VW Transporter



Przedłuki adapterów



Magnetyczna, chromowana taca na akcesoria.