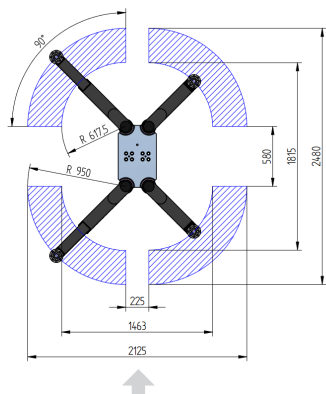


Podnośnik podposadzkowy stemplowy Herrmann Classic Lift 1.35 X

Podposadzkowy podnośnik stemplowy chowany w kasecie Future-Proof. Estetyczny design z teleskopowymi ramionami X. Do montażu w posadzce.

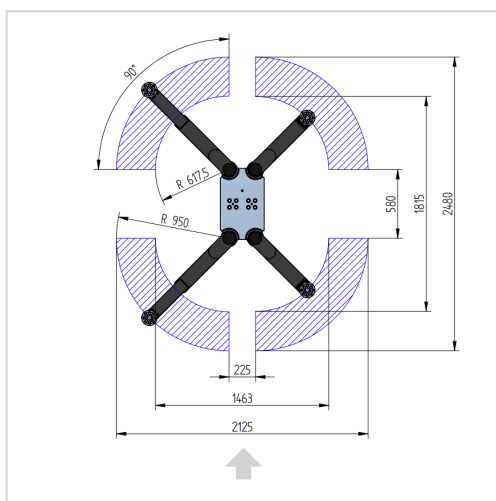


1. Sterowanie z pneumatycznym opuszczaniem awaryjnym.
2. Dostarczany w kasecie fundamentowej.

Podnośnik pod posadzkowy, umożliwiający swobodną pracę w obrębie 360 stopni wokół pojazdu oraz pełne otwarcie drzwi. Podnośnik posiadający ramiona obrotowe, z możliwością regulacji na długość dzięki teleskopowej konstrukcji. Podnośnik można zamówić również (oprócz standardowej stalowej i malowanej) w kasecie ocynkowanej ogniowo. Obróbka cynkowania ogniowego zapewnia kasecie znakomitą odporność na korozję oraz zwiększa jej żywotność.

Podnośnik występujący w 3 wersjach, różniących się od siebie "na długość":

- X
- X MIDI
- X MAXI



MODEL

X MIDI

TYP POJAZDU

Dostawczy
Osobowy

www.sosnowski.pl

SOSNOWSKI Sp. z o.o. Sp. k.
ul. Marynarki Polskiej 55E
80-557 Gdańsk

 biuro@sosnowski.pl

 58 76 16 500



SOSNOWSKI

SPECYFIKACJA

Typ: do montażu w posadzce

| | |
|---|-----------|
| Udźwig | 3500 kg |
| Rozstaw między początkiem ramion „na długość” | 580 mm |
| Efektywna wysokość podnoszenia | 2066,5 mm |
| Wysokość punktu podparcia | 98 mm |
| Średnica tłoka | 123 mm |
| Głębokość kasety | 2408 mm |
| Moc wyjściowa | 3,0 kW |
| Zasilanie | 400V/16A |
| Długość kabli do panelu sterowania | 11 m |
| Czas podnoszenia | ≈35 s |
| Czas opuszczania | ≈35 s |



SOSNOWSKI