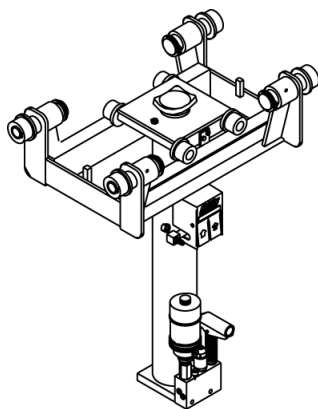




## Podnośnik kanałowy BLITZ GHUSLP

Podwieszany podnośnik osi do montażu na obrzeżu kanału. Udźwig 4t, 10t, 15t; 20t, 30t. Skok siłownika 800 mm. Pneumatyczne wspomaganie napędu kompresora hydraulicznego.



1. Pneumatyczne wspomaganie napędu kompresora hydraulicznego.
2. Nożne sterowanie za pomocą pedałów podnoszeniem i opuszczaniem.
3. Dwustronny siłownik hydrauliczny z szybkim dosuwem do punktu podparcia i szybkim opuszczaniem bez obciążenia.
4. Opatentowany system antykorozyjny BLITZ, cylinder zawsze zanurzony w oleju.
5. Funkcja szybkiego dosuwu do punktu podparcia i szybkiego opuszczania bez obciążenia.
6. Kółka jezdne z łożyskami igiełkowymi.

Podwieszany podnośnik osi do montażu na obrzeżu kanału. Udźwig 4t, 10t, 15t; 20t, 30t.

Dwustronny siłownik hydrauliczny z szybkim dosuwem do punktu podparcia i szybkim opuszczaniem bez obciążenia.

Podnośnik osi BLITZ GHUSLP można dopasować do dowolnego kanału oraz pod indywidualne potrzeby klienta.

Podnośnik posiada szeroką ofertę adapterów podejmujących i trawersów, np. dedykowany adapter do demontażu skrzyń biegów.

Podnośniki BLITZ GHUSLP dostępne są również w wersji obniżonej.

PODNOŚNIKI KANAŁOWE /  
OSIOWE

### MODEL

GHUSLP 20

### TYP POJAZDU

Autobus  
Ciężarówka  
Dostawczy

[www.sosnowski.pl](http://www.sosnowski.pl)

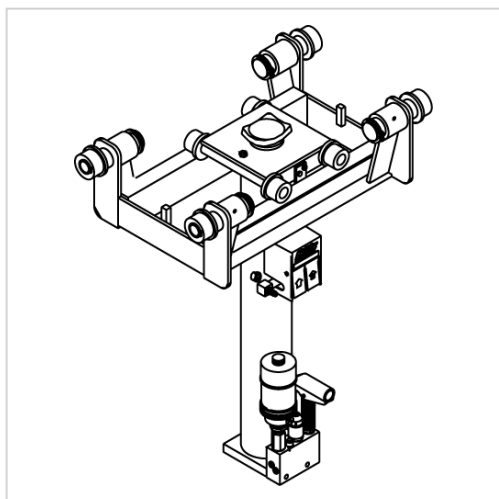
SOSNOWSKI Sp. z o.o. Sp. k.  
ul. Marynarki Polskiej 55E  
80-557 Gdańsk

 [biuro@sosnowski.pl](mailto:biuro@sosnowski.pl)

 58 76 16 500



SOSNOWSKI



## SPECYFIKACJA

Udźwig: 20 t.

Skok siłownika: 800 mm

Siłownik dwustopniowy: TAK

Wysokość podnośnika: 1056 mm

Szerokość wózka: 830-920 mm

Średnica zewnętrzna podnośnika:  
240 mm

Średnica wewnętrzna siłownika:  
80 mm

Ciśnienie robocze ukł.  
hydraulicznego: 163 Bar

Ciśnienie robocze ukł.  
Pneumatycznego: 12 Bar

Ciśnienie powietrza 12 bar Max: 7  
Bar

Średnica rolek jezdnych: 95 mm

Pojemność oleju zbiornika (1): 5,0 l

Pojemność oleju zbiornika (2): 1,3 l

Poziom hałas w czasie  
opuszczania modeli z  
podłączeniem powietrza: < 83 db

Max. prędkość opuszczania pod  
obciążeniem: 0,15 m/s

Waga: 310 kg.

Szerokość wózka opcja \*: (920 -  
1010 mm )(1010 - 1100 mm)



SOSNOWSKI