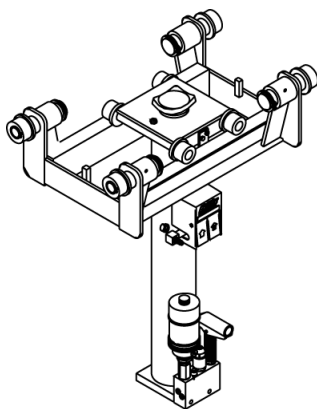




Podnośnik kanałowy BLITZ GHUSLP

Podwieszany podnośnik osi do montażu na obrzeżu kanału. Udźwig 4t, 10t, 15t; 20t, 30t. Skok siłownika 800 mm. Pneumatyczne wspomaganie napędu kompresora hydraulicznego.



1. Pneumatyczne wspomaganie napędu kompresora hydraulicznego.
2. Nożne sterowanie za pomocą pedałów podnoszeniem i opuszczaniem.
3. Dwustronny siłownik hydrauliczny z szybkim dosuwem do punktu podparcia i szybkim opuszczaniem bez obciążenia.
4. Opatentowany system antykorozyjny BLITZ, cylinder zawsze zanurzony w oleju.
5. Funkcja szybkiego dosuwu do punktu podparcia i szybkiego opuszczania bez obciążenia.
6. Kółka jezdne z łożyskami igiełkowymi.

Podwieszany podnośnik osi do montażu na obrzeżu kanału. Udźwig 4t, 10t, 15t; 20t, 30t.

Dwustronny siłownik hydrauliczny z szybkim dosuwem do punktu podparcia i szybkim opuszczaniem bez obciążenia.

Podnośnik osi BLITZ GHUSLP można dopasować do dowolnego kanału oraz pod indywidualne potrzeby klienta.

Podnośnik posiada szeroką ofertę adapterów podejmujących i trawersów, np. dedykowany adapter do demontażu skrzyń biegów.

Podnośniki BLITZ GHUSLP dostępne są również w wersji obniżonej.

PODNOŚNIKI KANAŁOWE /
OSIOWE

MODEL

GHUSLP 30

TYP POJAZDU

Autobus
Ciężarówka
Dostawczy

www.sosnowski.pl

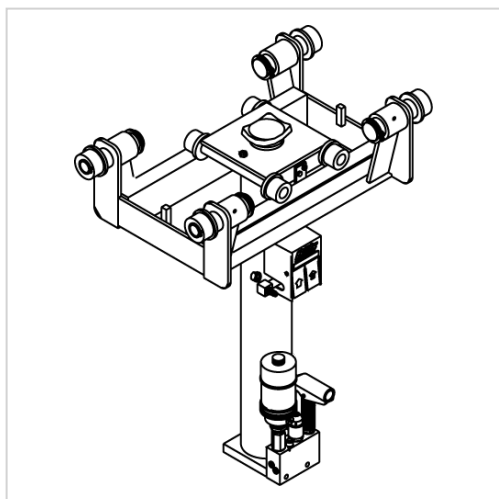
SOSNOWSKI Sp. z o.o. Sp. k.
ul. Marynarki Polskiej 55E
80-557 Gdańsk

 biuro@sosnowski.pl

 58 76 16 500



SOSNOWSKI



SPECYFIKACJA

Udźwig: 30 t.

Skok siłownika: 800 mm

Siłownik dwustopniowy: TAK

Wysokość podnośnika: 1056 mm

Szerokość wózka: 830-920 mm

Średnica zewnętrzna podnośnika:
240 mm

Średnica wewnętrzna siłownika:
80 mm

Ciśnienie robocze ukl.
hydraulicznego: 244 Bar

Ciśnienie robocze ukl.
Pneumatycznego: 12 Bar

Ciśnienie powietrza 12 bar Max: 7
Bar

Średnica rolek jezdnych: 95 mm

Pojemność oleju zbiornika (1): 5,0 l

Pojemność oleju zbiornika (2): 1,3 l

Poziom hałas w czasie
opuszczania modeli z
podłączeniem powietrza: < 83 db

Max. prędkość opuszczania pod
obciążeniem: 0,15 m/s

Waga: 310 kg.

Szerokość wózka opcja *: (920 -
1010 mm)(1010 - 1100 mm)