



Podnośnik kanałowy BLITZ GHUSLP

Podwieszany podnośnik osi do montażu na obrzeżu kanału. Udźwig 4t, 10t, 15t; 20t, 30t. Skok siłownika 800 mm. Pneumatyczne wspomaganie napędu kompresora hydraulicznego.



1. Pneumatyczne wspomaganie napędu kompresora hydraulicznego.
2. Nożne sterowanie za pomocą pedałów podnoszeniem i opuszczaniem.
3. Dwustronny siłownik hydrauliczny z szybkim dosuwem do punktu podparcia i szybkim opuszczaniem bez obciążenia.
4. Opatentowany system antykorozyjny BLITZ, cylinder zawsze zanurzony w oleju.
5. Funkcja szybkiego dosuwu do punktu podparcia i szybkiego opuszczania bez obciążenia.
6. Kółka jezdne z łożyskami igiełkowymi.

Podwieszany podnośnik osi do montażu na obrzeżu kanału. Udźwig 4t, 10t, 15t; 20t, 30t.

Dwustronny siłownik hydrauliczny z szybkim dosuwem do punktu podparcia i szybkim opuszczaniem bez obciążenia.

Podnośnik osi BLITZ GHUSLP można dopasować do dowolnego kanału oraz pod indywidualne potrzeby klienta.

Podnośnik posiada szeroką ofertę adapterów podejmujących i trawersów, np. dedykowany adapter do demontażu skrzyń biegów.

Podnośniki BLITZ GHUSLP dostępne są również w wersji obniżonej.

MODEL

GHUSLP 4

TYP POJAZDU

Autobus
Ciężarówka
Dostawczy

www.sosnowski.pl

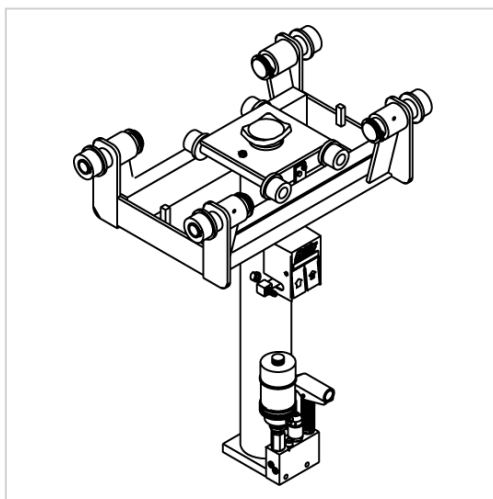
SOSNOWSKI Sp. z o.o. Sp. k.
ul. Marynarki Polskiej 55E
80-557 Gdańsk

 biuro@sosnowski.pl

 58 76 16 500



SOSNOWSKI



SPECYFIKACJA

Udźwig: 4t

Skok siłownika: 800 mm

Siłownik dwustopniowy: TAK

Wysokość podnośnika: 1038 mm

Szerokość wózka: 830-920 mm

Średnica zewnętrzna podnośnika:
180 mm

Średnica wewnętrzna siłownika:
55 mm

Ciśnienie robocze ukł.
hydraulicznego: 80 Bar

Ciśnienie robocze ukł.
Pneumatycznego: 12 Bar

Ciśnienie powietrza: 12 bar Max 9
Bar

Średnica rolek jezdnych: 80 mm

Pojemność oleju zbiornika (1): 5,0 l

Pojemność oleju zbiornika (2): 1,3 l

Poziom hałas w czasie
opuszczania modeli z
podłączeniem powietrza: < 83 db

Max. prędkość opuszczania pod
obciążeniem: 0,15 m/s

Waga: 202 kg

Szerokość wózka (opcja): (920 -
1010 mm)(1010 - 1100 mm)



SOSNOWSKI