

Podnośnik osiowy AC Hydraulik SDL - napęd ręczny

Hydrauliczny podnośniki osiowy do montażu w kanale rewizyjnym lub podnośniku.
Napęd ręczny. Regulacja rozstawu punktów podparcia. Udźwig 2 t lub 2,6 t.
Minimalna wysokość podparcia: 180 cm.



MODEL

SD20L

TYP POJAZDU

Dostawczy
Osobowy

1. Cicha ręczna pompa hydrauliczna.
2. Minimalna wysokość podnośnika to tylko 180 mm.
3. Teleskopowy trawers z regulacją rozstawu w zakresie 780-1610 mm.
4. Zabezpieczenie przed przypadkowym opuszczeniem.

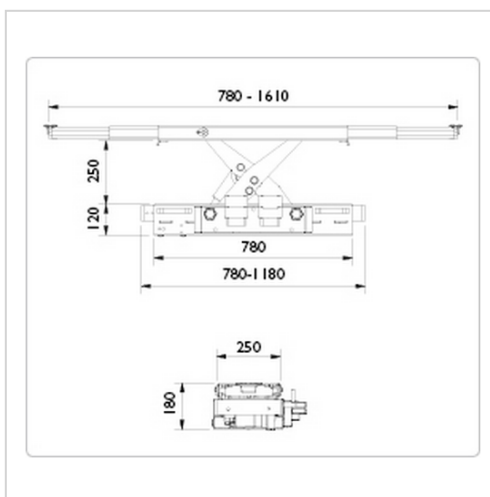
Hydrauliczny podnośnik AC HYDRAULIC SDL przeznaczony do podnoszenia za oś pojazdów osobowych, dostawczych i lekkich ciężarówek. Minimalna wysokość podnośnika wynosi tylko 180 mm. Udźwig w zależności od wersji 2 t lub 2,6 t.

Montaż w kanale rewizyjnym lub na podnośniku serwisowym.

Podnośnik posiada teleskopowy trawers z regulacją rozstawu w zakresie 780-1610 mm.

W ofercie dostępny jest szeroki wybór opcjonalnych adapterów i trawersów umożliwiających dopasowanie elementu podejmującego do każdego pojazdu na rynku.

Zabezpieczenie przed przypadkowym opuszczeniem. Uruchomienie opuszczanie wymaga użycia obu rąk.

www.sosnowski.plSOSNOWSKI Sp. z o.o. Sp. k.
ul. Marynarki Polskiej 55E
80-557 Gdańsk biuro@sosnowski.pl 58 76 16 500

SOSNOWSKI

SPECYFIKACJA

Udźwig: 2 t

Wysokość podnoszenia: 250 mm

Minimalna wysokość: 180 mm

Teleskopowe ramiona
podnoszące: 780-1610 mm

Szerokość ramy podnośnika: 780
mm

Szerokość podnośnika-ramion
mocujących: 780-1180 mm

Głębokość podnośnika: 250 mm

Wysokość ramy podnośnika: 120
mm

Waga: 105 kg

Napęd pompy hydraulicznej:
ręczny

Ciśnienie powietrza: n/d

Zapotrzebowanie powietrza l/min:
n/d