

Podnośnik kanałowy Eskapol DKP-H

Hydrauliczne podnośniki osi o pneumatycznym napędzie pompy przeznaczone do montażu w kanale rewizyjnym.



1. Szybkie i efektywne podnoszenie, pneumatyczny napęd pompy hydraulicznej
2. Niska wysokość opuszczonego podnośnika zaledwie 90 mm sprawia, że nadaje się do pojazdów z niskim prześwitem
3. Prosta i trwała konstrukcja wózka i pompy
4. Intuicyjna obsługa i eksploatacja

Podnośniki kanałowe Eskapol seria DKP-H są urządzeniami o pneumatycznym napędzie pompy.

Podnośniki przeznaczone do osiowego podnoszenia samochodów osobowych, dostawczych i ciężarowych w zależności od modelu i udźwigu.

Urządzenia skonstruowane zostały z myślą o ich montażu w kanale rewizyjnym i diagnostycznym. Opcjonalnie urządzenie można doposażyć w dodatkowe podpory regulowane.

Niska wysokość opuszczonego podnośnika sprawia, że nadaje się do zastosowania przy obsłudze pojazdów z niskim prześwitem, oraz aut sportowych. Regulowana górna belka nośna może być przedłużona od 670 mm do 1480 mm, i łatwo dopasowania do różnych pojazdów.

System montażu wózka jezdnego dopasowany do różnych typów obrzeży kanału i może być wykonany w zakresach od 650 mm do 1000 mm. Wózki jezdne mogą być również wykonane w wersji obniżonej.

MODEL

DKP-H 12/600

TYP POJAZDU

Ciężarówka
Dostawczy
Osobowy

www.sosnowski.pl

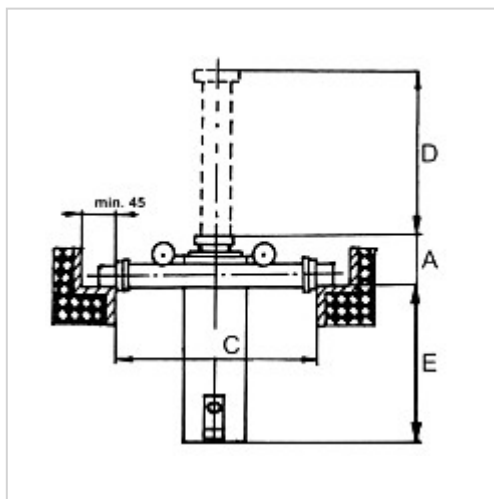
SOSNOWSKI Sp. z o.o. Sp. k.
ul. Marynarki Polskiej 55E
80-557 Gdańsk

 biuro@sosnowski.pl

 58 76 16 500



SOSNOWSKI



SPECYFIKACJA

Udźwig: 12 t

Min. wysokość: 85 mm

Max. wysokość: 685 mm

Zwis podnośnika: 900 mm

Prędkość podnoszenia: 0,0052 m/s

Ciśnienie instalacji
pneumatycznej: 0,8 - 1,0 bar

Ciśnienie w układzie
hydraulicznym: 23,9 Mpa

Skok tłoczyska: 600 mm

Średnica tłoczyska: 65 mm

Waga podnośnika: 160 kg

Średnica kółek jezdnych: 63 mm

Szerokość wózka (rozstaw
kółek)*: 650-1000 mm

Podpora regulowana (opcja
dodatkowa): 250 - 800 mm



SOSNOWSKI