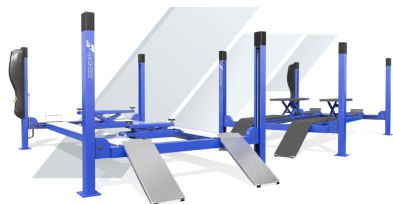




Podnośnik czterokolumnowy AMI 4,0 N-WAY

Elektro-hydrauliczny, 4-ro kolumnowy podnośnik 4,0 N-WAY / 4,0 N-WAY IN o udźwigu do 4 t.



1. Mechaniczna blokada zabezpieczająca z elektromagnetycznym mechanizmem zwalniania.
2. Hydrauliczny zawór bezpieczeństwa chroniący podnośnik i jego elementy przed przeciążeniem.
3. Sygnał dźwiękowy podczas ostatniej fazy opuszczania.
4. Zaprojektowany z myślą o możliwości badania geometrii pojazdu.
5. Regulowany rozstaw platform .
6. Wydajny i ekonomiczny napęd hydrauliczny.

Czterokolumnowy, elektrohydrauliczny podnośnik AMI 4,0 N-Way/ AMI 4,0 N-Way IN przeznaczony do podnoszenia samochodów osobowych i lekkich ciężarowych o maksymalnej masie 4 t. Podnośniki wykonane z niezwykłą precyzją, z użyciem wysokiej jakości materiałów w celu zapewnienia wieloletniej, bezawaryjnej pracy w warsztach samochodowym. Istnieje opcja zabezpieczenia platform płytą ryflowaną.

Dostępny w trzech wersjach:

- z podnośnikami osiowymi montowanymi między platformami najazdowymi
- z podnośnikiem podprogowym



PODNOŚNIKI
WARSZTATOWE

MODEL

4,0 N-WAY IN

TYP POJAZDU

Ciężarówka
Dostawczy
Osobowy

www.sosnowski.pl

SOSNOWSKI Sp. z o.o. Sp. k.
ul. Marynarki Polskiej 55E
80-557 Gdańsk

 biuro@sosnowski.pl

 58 76 16 500



SOSNOWSKI

SPECYFIKACJA

Udźwig: 4000 kg

Maks. wysokość podnoszenia platform (HO): 2050 mm

Min. wysokość podnoszenia platform (HU): 230 mm

Wysokość kolumny (HG): 2440 mm

Maks. prześwit między kolumnami (BL): 2970 mm

Maks. szerokość stanowiska roboczego (BH): 2510 mm

Maks. szerokość stanowiska (BG): 3340 mm

Zasilanie: TN-S 3NPE 400/230V AC, 50Hz

Moc: 3,0 kW

Czas podnoszenia: 40 s

Czas opuszczania: 30 s

Waga (netto): 1410/1650

Zabezpieczenie prądowe: 20/3/B A

Stopień ochrony: IP 54

Ciśnienie robocze: 20 MPa

Maks. wilgotność powietrza: 80%

Zakres temperatury pracy: +5°C ÷ +50°C

Maksymalna wysokość montażu: 2000 m n.p.m.

Olej (lepkość): 32 mm².s-1

Poziom emisji hałasu: 76 dB

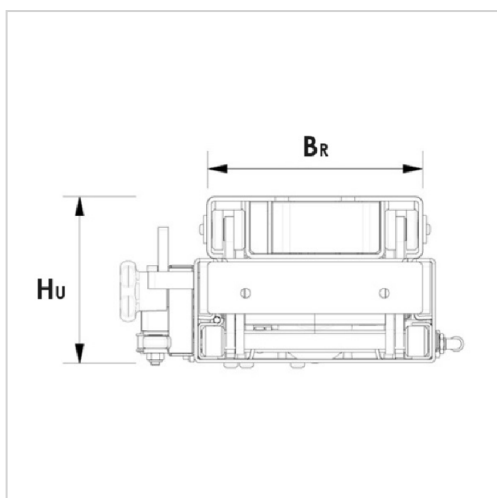
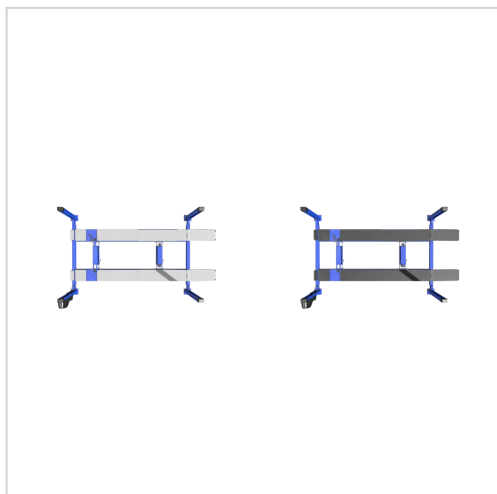
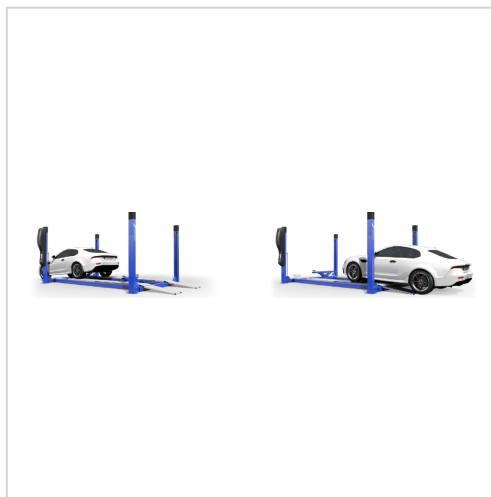
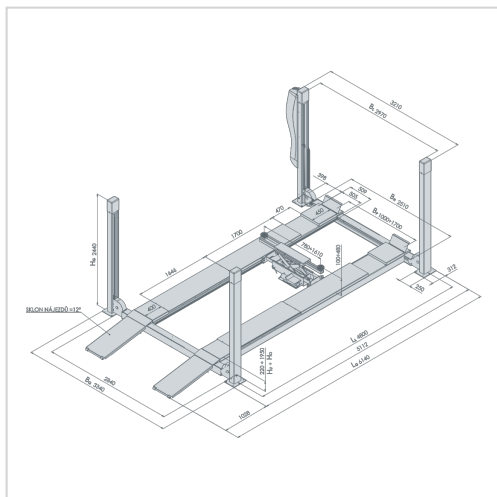
Rozstaw osi platform na szerokość (BP): 1000 ÷ 1700 mm

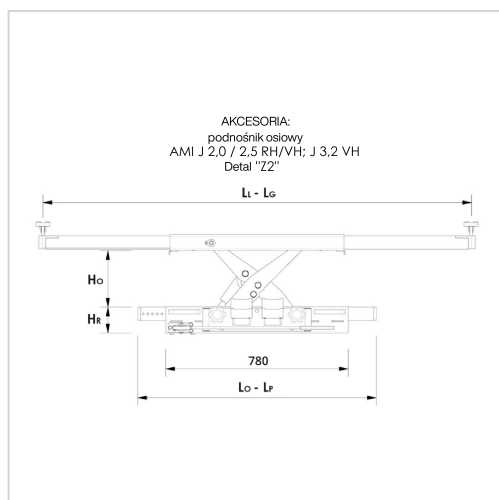
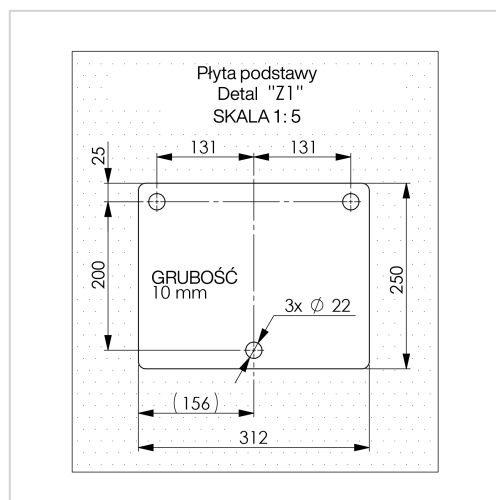
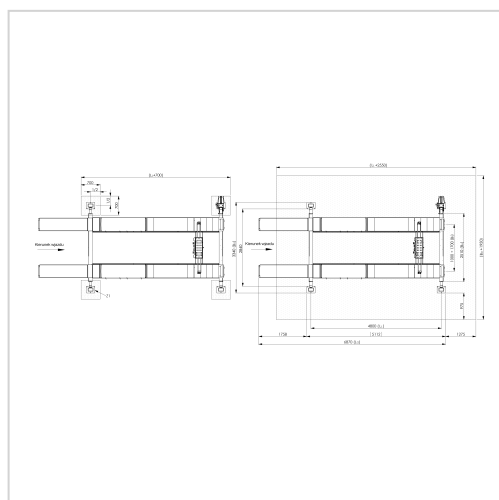
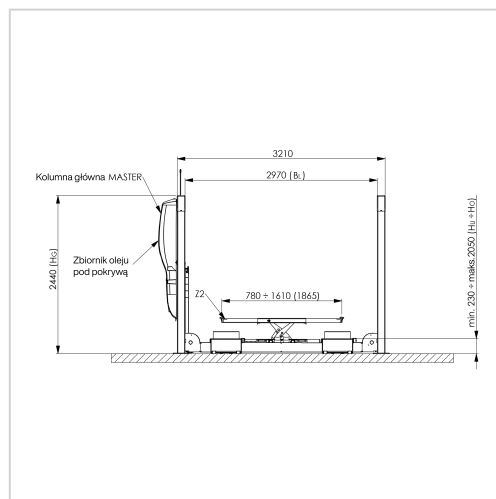
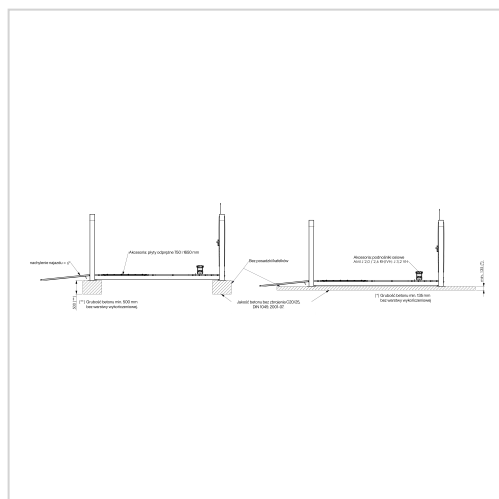
Maks. długość stanowiska (LG): 6870 mm

Odległość od środków kolumn na długość (LL): 4800 mm

Szerokość platformy: 505 mm

Kompatybilne podnośniki





Maksymalna ładowność:
2000/2600/2600/3200 kg

Skok podnośnika (HO): 250 mm

Minimalna wysokość (HU):
180/180/190/230 mm

Maksymalna wysokość (HG):
430/430/440/480 mm

Min. rozstaw elementów
podejmujących (LL): 780 mm

Maks. rozstaw elementów
podejmujących (LG):
1610/1610/1865 / 1610 mm

Min. szerokość wózka (LO): 780
mm

Maks. szerokość wózka (LP):
1180/1180/1180/1220 mm

Wysokość ramy (HR):
120/120/120/160 mm

Głębokość ramy (BR):
250/250/250/345 mm

Sprężone powietrze (dot. wersji
VH):: 8 ÷ 10 bar

Przepływ powietrza: 400 ÷ 700
l/min

Waga (wliczając prowadzenia):
105(RH*), 110 (VH**)/
105(RH), 110 (VH)/120/175 kg

*podnośnik hydrauliczny
** podnośnik pneumatyczno-
hydrauliczny

Głębokość kotwienia: 100 mm

Średnica i głębokość otworu do
zakotwienia: 18 / 100 mm

Moment dokręcania kotew: 80 Nm
(dla kotew HILTI HIT-HY 200-A +
HIT-V (5.8), M16x130)