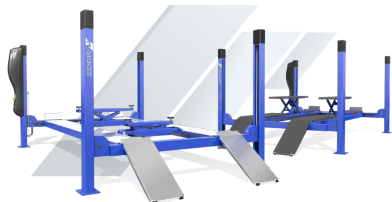




## Podnośnik czterokolumnowy AMI 4,0 N-WAY

Elektro-hydrauliczny, 4-ro kolumnowy podnośnik 4,0 N-WAY / 4,0 N-WAY IN o udźwigu do 4 t.

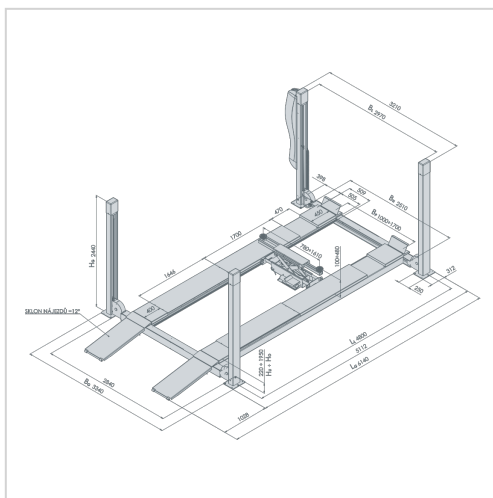


1. Mechaniczna blokada zabezpieczająca z elektromagnetycznym mechanizmem zwalniania.
2. Hydrauliczny zawór bezpieczeństwa chroniący podnośnik i jego elementy przed przeciążeniem.
3. Sygnał dźwiękowy podczas ostatniej fazy opuszczania.
4. Zaprojektowany z myślą o możliwości badania geometrii pojazdu.
5. Regulowany rozstaw platform .
6. Wydajny i ekonomiczny napęd hydrauliczny.

Czterokolumnowy, elektrohydrauliczny podnośnik AMI 4,0 N-Way/ AMI 4,0 N-Way IN przeznaczony do podnoszenia samochodów osobowych i lekkich ciężarowych o maksymalnej masie 4 t. Podnośniki wykonane z niezwykłą precyzją, z użyciem wysokiej jakości materiałów w celu zapewnienia wieloletniej, bezawaryjnej pracy w warsztach samochodowym. Istnieje opcja zabezpieczenia platform płytą ryflowaną.

### Dostępny w trzech wersjach:

- z podnośnikami osiowymi montowanymi między platformami najazdowymi
- z podnośnikiem podprogowym



PODNOŚNIKI  
WARSZTATOWE

## MODEL

4,0 N-WAY

## TYP POJAZDU

Ciężarówka  
Dostawczy  
Osobowy

[www.sosnowski.pl](http://www.sosnowski.pl)

SOSNOWSKI Sp. z o.o. Sp. k.  
ul. Marynarki Polskiej 55E  
80-557 Gdańsk

biuro@sosnowski.pl

58 76 16 500



SOSNOWSKI

## SPECYFIKACJA

Udźwig: 4000 kg

Maks. wysokość podnoszenia platform (HO): 2050 mm

Min. wysokość podnoszenia platform (HU): 230 mm

Wysokość kolumny (HG): 2440 mm

Maks. prześwit między kolumnami (BL): 2970 mm

Maks. szerokość stanowiska roboczego (BH): 2510 mm

Maks. szerokość stanowiska (BG): 3340 mm

Zasilanie: TN-S 3NPE 400/230V AC, 50Hz

Moc: 3,0 kW

Czas podnoszenia: 40 s

Czas opuszczania: 30 s

Waga (netto): 1410/1650

Zabezpieczenie prądowe: 20/3/B A

Stopień ochrony: IP 54

Ciśnienie robocze: 20 MPa

Maks. wilgotność powietrza: 80%

Zakres temperatury pracy: +5°C ÷ +50°C

Maksymalna wysokość montażu: 2000 m n.p.m.

Olej (lepkość): 32 mm<sup>2</sup>.s-1

Poziom emisji hałasu: 76 dB

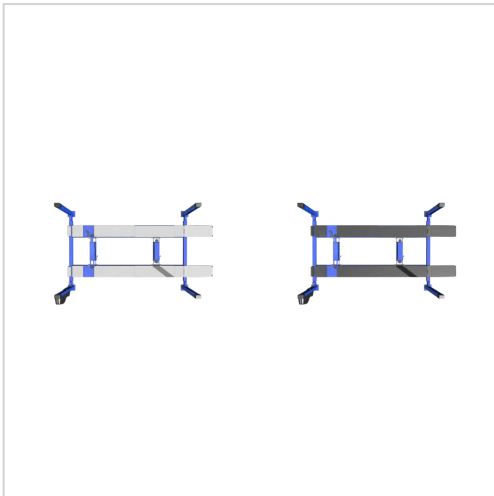
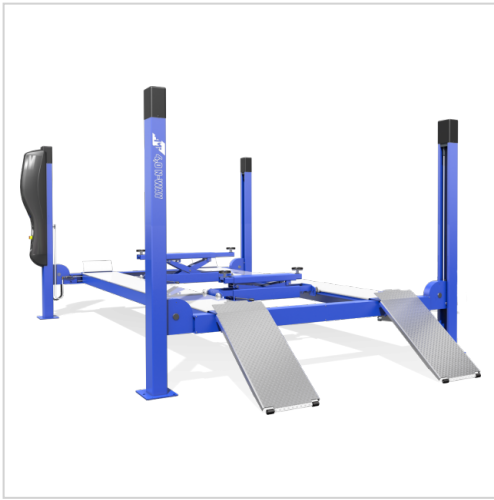
Rozstaw osi platform na szerokość (BP): 1000 ÷ 1700 mm

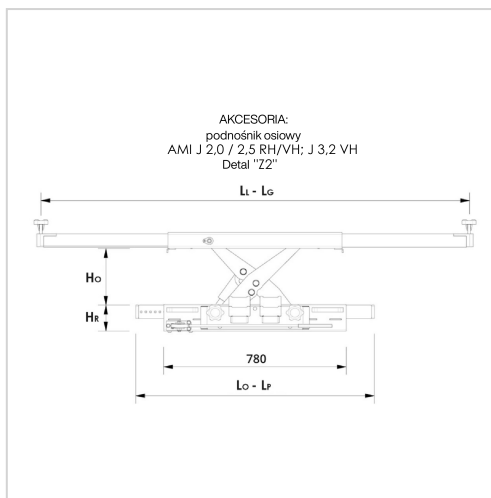
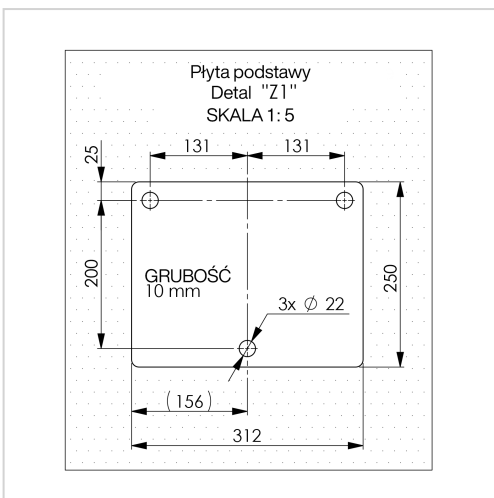
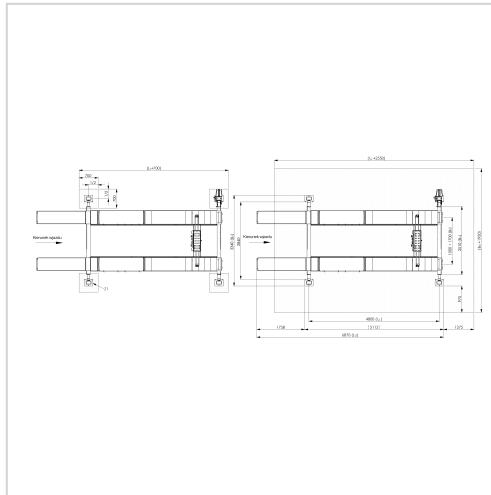
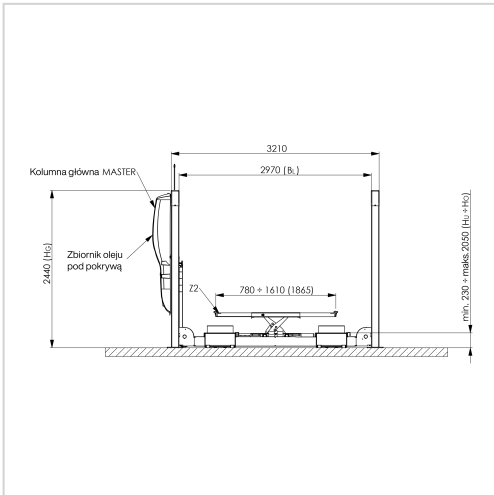
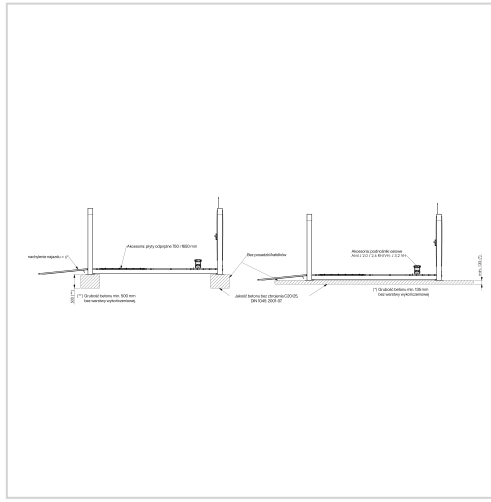
Maks. długość stanowiska (LG): 6870 mm

Odległość od środków kolumn na długość (LL): 4800 mm

Szerokość platformy: 505 mm

**Kompatybilne podnośniki**





Maksymalna ładowność:  
2000/2600/2600/3200 kg

Skok podnośnika (HO): 250 mm

Minimalna wysokość (HU):  
180/180/190/230 mm

Maksymalna wysokość (HG):  
430/430/440/480 mm

Min. rozstaw elementów  
podejmujących (LL): 780 mm

Maks. rozstaw elementów  
podejmujących (LG):  
1610/1610/1865 /1610 mm

Min. szerokość wózka (LO): 780  
mm

Maks. szerokość wózka (LP):  
1180/1180/1180/1220 mm

Wysokość ramy (HR):  
120/120/120/160 mm

Głębokość ramy (BR):  
250/250/250/345 mm

Sprężone powietrze (dot. wersji  
VH):: 8 ÷ 10 bar

Przepływ powietrza: 400 ÷ 700  
l/min

Waga (wliczając prowadzenia):  
105(RH\*),110 (VH\*\*)/  
105(RH),110 (VH)/120/175 kg

\*podnośnik hydrauliczny  
\*\* podnośnik pneumatyczno-  
hydrauliczny

Głębokość kotwienia: 100 mm

Średnica i głębokość otworu do  
zakotwienia: 18 / 100 mm

Moment dokręcania kotew: 80 Nm  
(dla kotew HILTI HIT-HY 200-A +  
HIT-V (5.8), M16x130)

