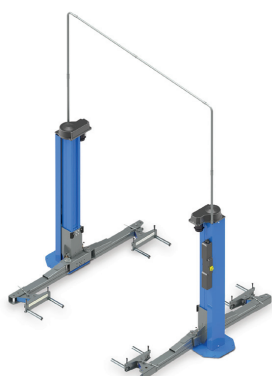




Podnośnik dwukolumnowy Ravaglioli KPN250 LIK

Podnośnik dedykowany dla pojazdów elektrycznych z adapterami do podnoszenia za koła. Udźwig 3,4 t. Napęd elektrohydrauliczny.. Brak dolnego progu.



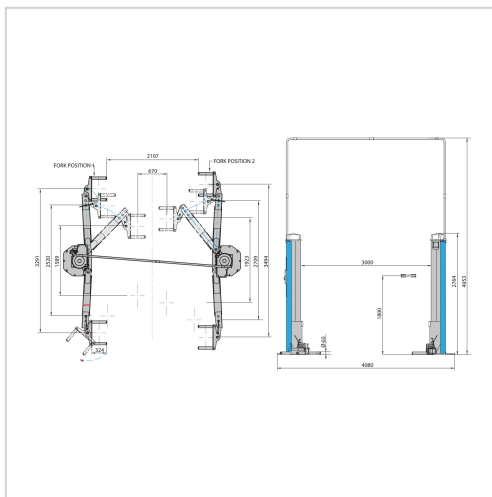
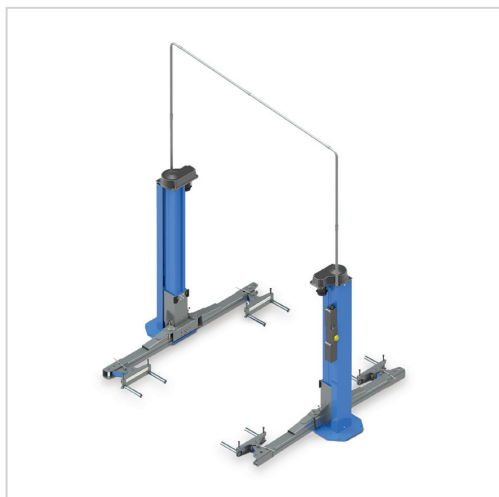
1. Do pojazdów elektrycznych
2. Brak dolnego progu
3. Adaptery do chwytania za koła z rolkami ułatwiającymi wjazd
4. Swobodny dostęp do całego podwozia

Dwukolumnowy podnośnik elektrohydrauliczny łączony górną. Brak dolnego progu ułatwia utrzymanie stanowiska serwisowego w czystości.

Podnośnik przeznaczony jest do serwisowania pojazdów elektrycznych. Ramiona podnośnika wyposażono w adaptery do podnoszenia pojazdów za koła.

Rozwiązanie zapewnia swobodny dostęp do całego podwozia pojazdu, co jest szczególnie istotne w przypadku demontażu np. zestawu baterii.

Adaptery do chwytania za koła wyposażono w rolki ułatwiające wjazd pojazdem na stanowisko serwisowe.



WYPOSAŻENIE SERWISU
POJAZDÓW
ELEKTRYCZNYCH

MODEL

Podnośnik dwukolumnowy
Ravaglioli KPN250 LIK

TYP POJAZDU

Osobowy

www.sosnowski.pl

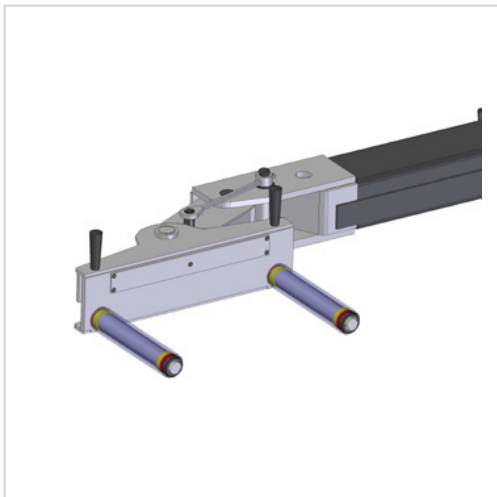
SOSNOWSKI Sp. z o.o. Sp. k.
ul. Marynarki Polskiej 55E
80-557 Gdańsk

biuro@sosnowski.pl

58 76 16 500



SOSNOWSKI



SPECYFIKACJA

Całkowita wysokość: 4953 mm

Maks. szerokość: 4080 mm

Maks. wysokość podnoszenia:
1800 mm

Odległość między kolumnami:
3000 mm

Udźwig: 3400 kg



SOSNOWSKI