



Podnośnik dwukolumnowy, śrubowy Ravaglioli KPX357 EV

Podnośnik dwukolumnowy, śrubowy, łączony góra. Optymalny do obsługi pojazdów elektrycznych i hybrydowych. Udźwig do 3,5 t. Rozstaw pomiędzy kolumnami 2650 mm. Innowacyjne, łamane pod kątem 90°



MODEL

Podnośnik dwukolumnowy,
śrubowy Ravaglioli KPX357 EV

TYP POJAZDU

Osobowy

1. Rozstaw 2650 mm pomiędzy kolumnami
2. Dwa silniki elektryczne
3. Uniwersalny, od Smarta po VW T6
4. Niskoprofilowe ramiona
5. Końce ramion łamane pod kątem 90°
6. Do pojazdów elektrycznych
7. Dwa silniki (na każdej kolumnie)
8. Aprobata BMW
9. Automatyczna blokada ramion
10. Adaptery do Tesli

Uniwersalny podnośnik dwukolumnowy, dedykowany dla pojazdów elektrycznych i hybrydowych. Mechanizm podnoszenia oparty o zespół śrub-nakrętka napędzany przez silnik elektryczny umieszczony na każdej z kolumn.

Kamery Pro42 vs. kamery NextGen

Innowacyjne ramiona podnośnika posiadają końcówki łamane pod kątem 90°. Rozwiązanie zapewnia komfortową obsługę zarówno miejskich samochodów typu Smart, pojazdów sportowych, elektrycznych oraz pojazdów typu VAN o szerokim rozstawie osi (np. VW T6). Łamane końcówki umożliwiają odsunięcie korpusu ramienia od podwozia chroniąc pojazd przed uszkodzeniem na skutek kontaktu z ramieniem. Łamane końcówki zapewniają podparcie w dowolnym miejscu, a korpus ramienia nie ogranicza dostępu do podwozia, kół, hamulców, zawieszenia.

Podnośnik posiada szeroki rozstaw 2650 mm pomiędzy kolumnami bez progu. Szeroki rozstaw zapewnia komfortową pracę z pojazdami których serwisowanie wymaga swobodnego, niczym nie ograniczonego dostępu do podwozia, np. serwis / demontaż akumulatorów w pojazdach elektrycznych.

www.sosnowski.pl

SOSNOWSKI Sp. z o.o. Sp. k.
ul. Marynarki Polskiej 55E
80-557 Gdańsk

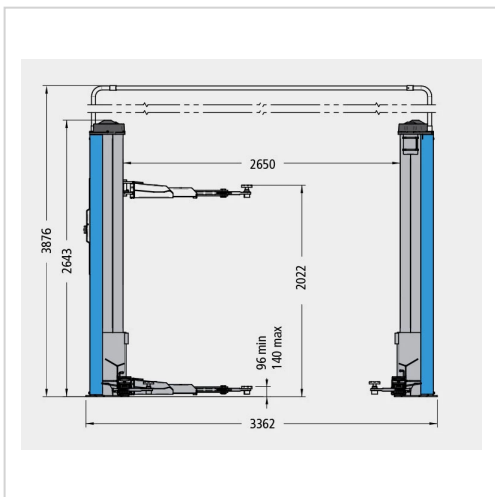
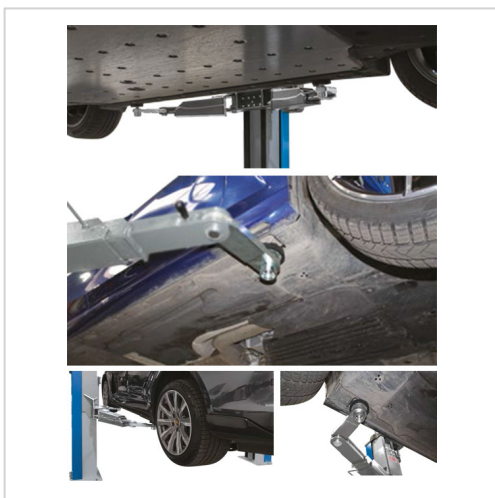
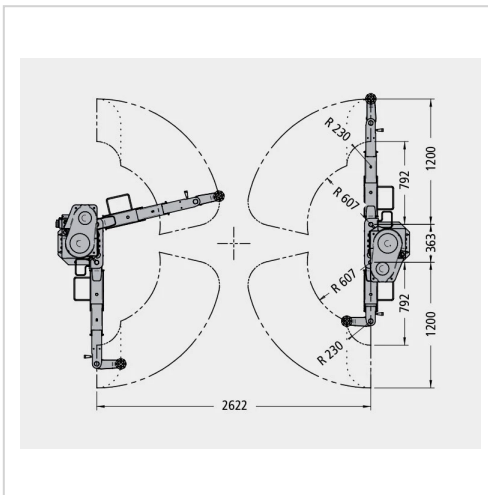
 biuro@sosnowski.pl

 58 76 16 500



SOSNOWSKI

Podnośnik posiada automatyczny system blokowania ramion.



SPECYFIKACJA

Max. udźwign: 3500 kg

Szerokość między kolumnami :
2650 mm

Maksymalna wysokość: 3876 mm

Min. długość ramion: 792 mm

Maksymalna długość ramion:
1200 mm

Moc silnika: 2x2,6 Kw

Waga urządzenia: 1170 kg

Zasilanie : 400 V | 50 Hz