



Podnośnik dwukolumnowy AMI 5,5 VAN

Podnośnik dwukolumnowy o udźwigu do 5,5 t. Do obsługi samochodów osobowych, typu VAN oraz kamperów. Napęd elektrohydrauliczny.



1. Podnośnik symetryczny, łączony góra.
2. Dedykowany do aut dostawczych.
3. Opcje personalizacji rozstawu kolumn i wysokości wg potrzeb klienta.
4. Napęd elektrohydrauliczny.
5. Zestaw adapterów do pojazdów ciężarowych - 50 mm i 100 mm
6. Wyłącznik krańcowy
7. 10 lat gwarancji
8. Wersja IP65

Podnośnik dwukolumnowy, elektrohydrauliczny AIM 5,5 VAN do obsługi samochodów osobowych, dostawczych, kamperów oraz małych pojazdów ciężarowych o maksymalnej masie 5500 kg. Podnośnik dostępny w wersji z ramionami symetrycznymi (standard) lub asymetrycznymi (opcja).

Konstrukcja podnośnika z łącznikiem górnym bez dolnego progu ułatwia swobodny wjazd i wyjazd pojazdem ze stanowiska, oraz utrzymanie stanowiska w czystości.

Podnośnik charakteryzuje się cichą pracą. Agregat podnośnika pracuje tylko w czasie podnoszenia pojazdu. Podczas opuszczania agregat jest wyłączony, otwarte są tylko elektrozawory w celu spuszczenia oleju z cylindrów. Rozwiązanie znacznie wydłuża żywotność agregatu.

Przełącznik / dźwignia uruchamiająca opuszczanie ramion połączona jest mechanicznie z mechanizmem zwalniania rygli.

Podnośnik dostępny w sześciu wersjach wysokości całkowitej H_G : 4000 mm, 4300 mm, 4600 mm, 4900 mm, 5200 mm, 5400 mm

Podnośnik objęty jest 10-letnią gwarancją producenta obejmującą wszystkie części i podzespoły z wyjątkiem lin synchronizacyjnych, cięgien Bowdena i oleju hydraulicznego.

MODEL

AMI 5,5 VAN

2 kolumnowy
Hydrauliczny

TYP POJAZDU

Dostawczy
Osobowy

www.sosnowski.pl

SOSNOWSKI Sp. z o.o. Sp. k.
ul. Marynarki Polskiej 55E
80-557 Gdańsk

 biuro@sosnowski.pl

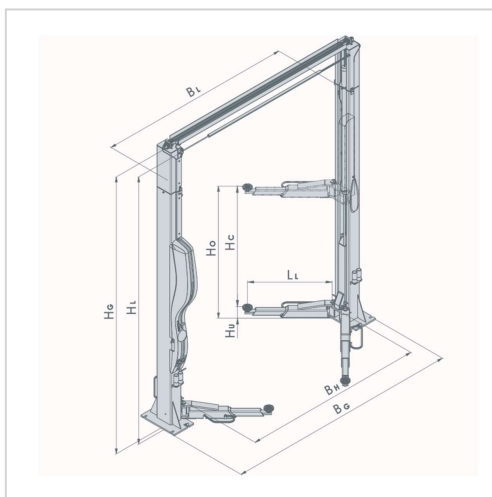
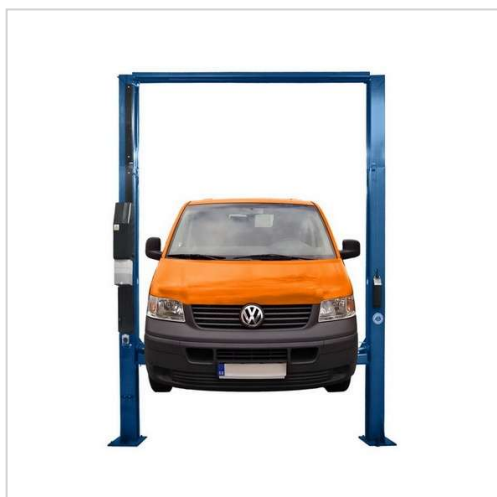
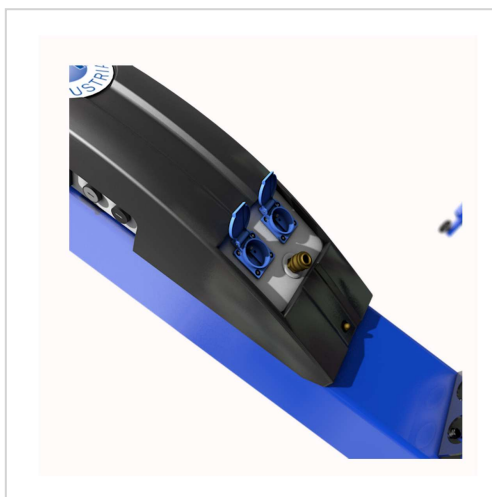
 58 76 16 500



SOSNOWSKI

Podnośnik w standardzie posiada 3-stopniowe ramiona oraz zestaw adapterów 4 x 50 mm + 4 x 100 mm.

Dostępny w wersji o klasie wodoodporności IP65.



SPECYFIKACJA

Udźwig: 5500 kg

Max wysokość ramienia H_o :
1979 mm

Min wysokość ramienia H_u :
129 mm

Max wysokość prześwitu H_i :
3863/4163/4463/4763/5063/5263
mm

Wysokość całkowita H_G :
4000/4300/4600/4900/5200/5400
mm

prześwit między kolumnami B_L :
3000 mm; 3400 mm (opcja)

Szerokość przejazdowa B_H :
2765 mm

Szerokość B_G : 3600 mm

Rozsuw ramienia L_L :
700 - 1421 mm (dwustopniowe)
900 - 2000 mm (trzystopniowe)

Zasilanie:
TN-S 3/N/PE; 400/230V AC; 50 Hz

Moc: 3,0 kW

Czas podnoszenia: 48 s

Czas opuszczania: 26 s

Grubość płyty kotwiącej: 300 mm

Waga: 896/921/931/951/964/977
kg

