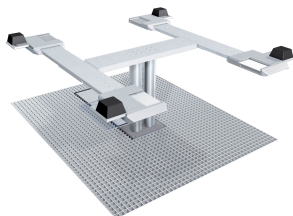


Podnośnik podprogowy Herrmann Classic Lift 1.35 H PLUS

Podnośnik podprogowy HERRMANN Classic-Lift 1.35H, dla warsztatów oraz serwisów blacharsko-lakierniczych. Mechanizm podnoszenia chowany w kasecie.



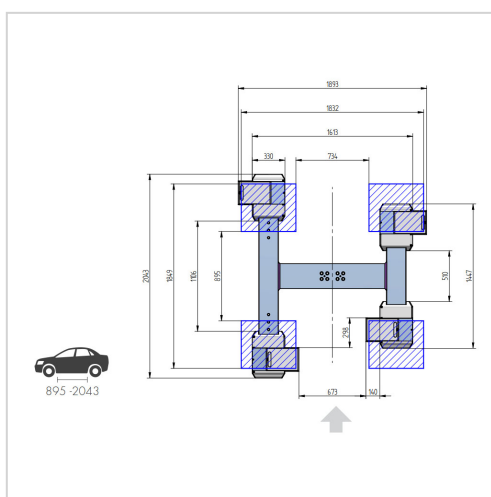
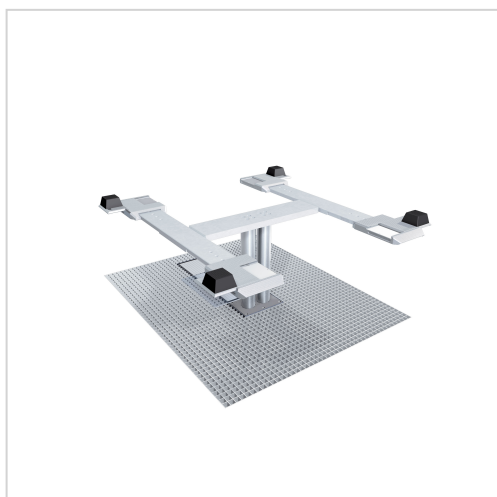
1. Dostarczany w kasecie fundamentowej.
2. Sterowanie PLC z pneumatycznym opuszczaniem awaryjnym.
3. Swobodna praca w obrębie 360 stopni wokół pojazdu
4. Regulowane wzdłuż i w poprzek aluminiowe płyty

Podnośnik podprogowy dostępny w 3 wersjach: PLUS, PLUS MIDI, MAXI, różniących się od siebie długością platform.

Podnośnik zapewnia swobodną pracę w obrębie 360 stopni wokół pojazdu oraz pełne otwarcie drzwi serwisowanego samochodu. Położenie aluminiowych płyt na końcach platform można regulować wzdłuż i w poprzek. Wysokość najazdu podnośnika to tylko 60 mm.

Mechanizm podnoszenia chowany w kasecie fundamentowej. Kasecja zabezpieczona malowaniem proszkowym lub opcjonalnie ocynkiem ogniowym. Obróbka cynkowania ogniowego zapewnia kasecie znakomitą odporność na korozję oraz wydłuża jej żywotność.

Podnośnik posiada mechaniczne zabezpieczenie przed zmiążdżeniem stóp.



MODEL

Podnośnik podprogowy Herrmann
Classic Lift 1.35 H PLUS

Podposadzkowy
Osobowe

TYP POJAZDU

Dostawczy
Osobowy

www.sosnowski.pl

SOSNOWSKI Sp. z o.o. Sp. k.
ul. Marynarki Polskiej 55E
80-557 Gdańsk

 biuro@sosnowski.pl

 58 76 16 500

SPECYFIKACJA

| | |
|------------------------------------|-------------|
| Udźwig | 3500 kg |
| Efektywna wysokość podnoszenia | 2045 mm |
| Rozstaw osi kół | 895-2043 mm |
| Wysokość najazdu | 60 mm |
| Średnica tłoka | 123 mm |
| Głębokość kasety | 2408 mm |
| Moc wyjściowa | 3,0 kW |
| Zasilanie | 400V/16A |
| Długość kabli do panelu sterowania | 11 m |
| Czas podnoszenia | ≈35 s |
| Czas opuszczania | ≈35 s |



SOSNOWSKI