



SOSNOWSKI

EFFEMME *Power*

POWER UP 45

Podnośnik warsztatowy nożycowy / najazdowy

Typ pojazdu:  

Udźwig: 4,5 tony



CE



► Dane techniczne

Napęd	elektrohydrauliczny
Udźwig	4.500 kg
Waga	od 2.000 do 2.200 kg
Podnoszenie	30 sek.
Opuszczanie	30 sek.
Silnik	3 kW, 220/380 V, 50 Hz
Temp. robocza	-10° / 40°C
Maks. ciśnienie	270 bar
Dopływ powietrza	6 barów
Zasilanie	220/380V50 Hz

► Opis techniczny

POWER UP 45 firmy Effemme to elektrohydrauliczny podnośnik nożycowy o udźwigu 4 500 kg. Wyposażony jest w elektroniczną synchronizację, mechaniczne zabezpieczenia i może być montowany na posadzce (wersje stacjonarne). Wyposażony jest w tylne rampy najazdowe i blokady zabezpieczające przed stoczeniem pojazdu. Wersja diagnostyczna i serwisowa. Niski profil platform, wysokość podnośnika po opuszczeniu wynosi 230 mm. Podnośnik posiada sterowanie niskonapięciowe (24V) z 4,3-calowym ekranem dotykowym. Ruch platform jest zsynchronizowany, co gwarantuje ich równomierne podnoszenie. W przypadku uszkodzenia przewodów hydraulicznych aktywuje się system zabezpieczeń, chroniący przed upadkiem platformy, a także przed przegrzaniem systemu. Podnośnik jest również przystosowany do współpracy z szarpakiem. Dodatkowo oferuje opcjonalne podnośnik podprogowy 3 500 kg oraz możliwość dostosowania długości platformy (do 5 200 mm). Czas podnoszenia wynosi 30 sekund, a zakres temperatur pracy to -10°C do 40°C.

► Wersje podnośnika



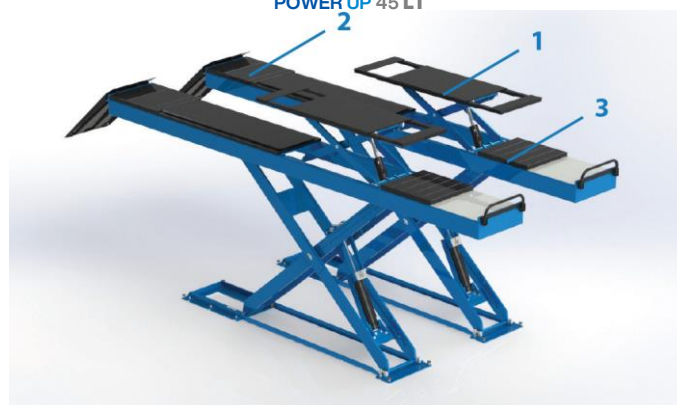
POWER UP 45 N



POWER UP 45 LT



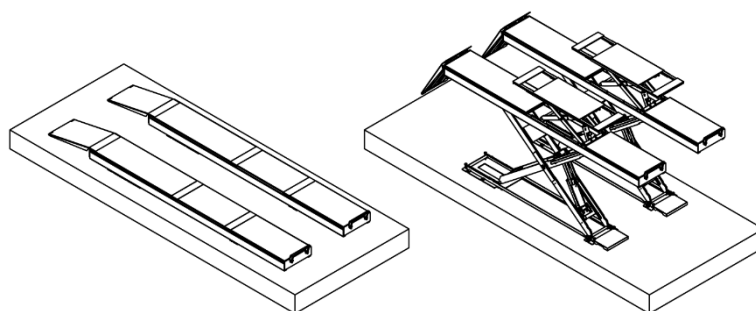
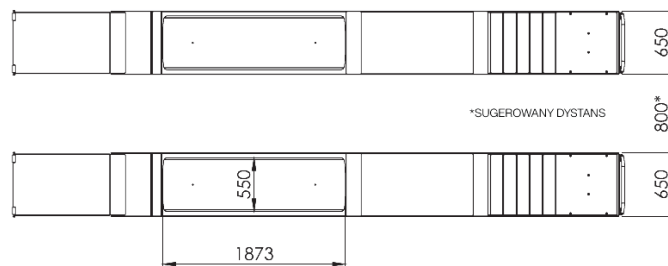
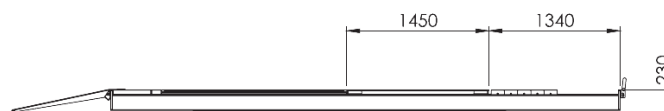
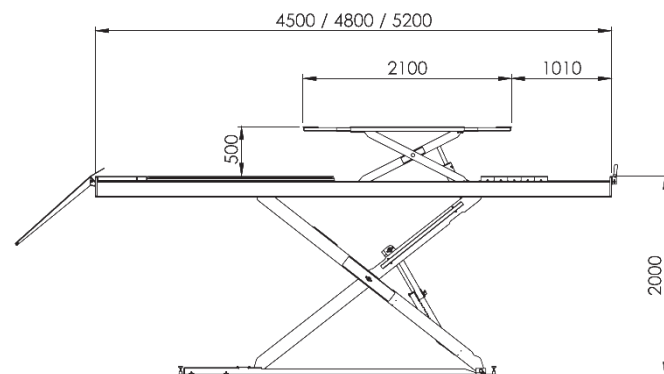
POWER UP 45 AS



POWER UP 45 ASLT

- 1 - PODNOŚNIK PODPROGOWY 3500 kg
- 2 - PŁYTA ODPRĘŻNA +/- 3°
- 3 - PŁYTA OBROTOWA

► Wymiary podnośnika



Podnośnik POWER UP 45 spełnia wszystkie europejskie normy bezpieczeństwa (CE).

Zalecana jest regularna konserwacja urządzenia zgodnie z wytycznymi producenta, aby zapewnić jego optymalną wydajność oraz bezpieczeństwo użytkownika.