

EFFEMME *Power*

POWER UP 50

Podnośnik warsztatowy nożycowy / najazdowy

Typ pojazdu:  

Udźwig: 5 ton



CE



Dane techniczne

Napęd	elektrohydrauliczny
Udźwig	5.000 kg
Waga	od 2.000 do 2.500 kg
Podnoszenie	35 sek.
Opuszczanie	30 sek.
Silnik	3 kW, 220/380 V, 50 Hz
Temp. robocza	-10° / 40°C
Maks. ciśnienie	270 bar
Dopływ powietrza	6 barów
Zasilanie	220/380V50 Hz, 8,75 A

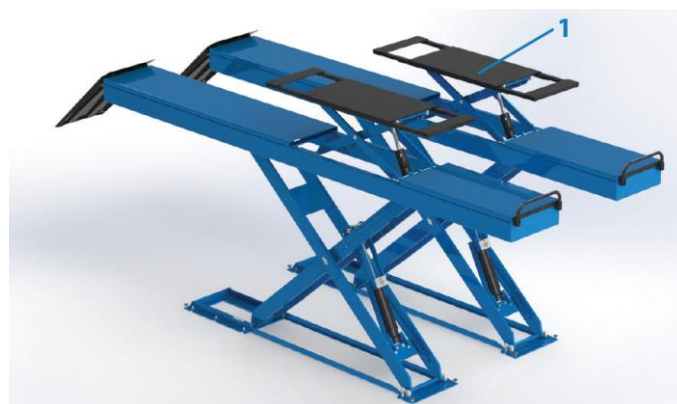
Opis techniczny

POWER UP 50 firmy Effemme to elektrohydrauliczny podnośnik nożycowy o udźwigu 5 000 kg. Wyposażony jest w elektroniczną synchronizację, mechaniczne zabezpieczenia i może być montowany na posadzce (wersje stacjonarne). Wyposażony jest w tylne rampy najazdowe i blokady zabezpieczające przed stoczeniem pojazdu. Dostępny w wersji diagnostycznej z szarpakami i płytami odprężnymi. Podnośnik posiada sterowanie niskonapięciowe (24V), z 4,3-calowym ekranem dotykowym. Ruch platform jest zsynchronizowany, co gwarantuje ich równomierne podnoszenie oraz posiada detektor luzu ruchu. W przypadku uszkodzenia przewodów hydraulicznych aktywuje się system zabezpieczeń, chroniący przed upadkiem platformy, a także przed przegrzaniem systemu. Podnośnik jest również przystosowany do współpracy z szarpakiem. Dodatkowo oferuje opcjonalne podnośnik podprogowy 3 500 kg oraz możliwość dostosowania długości platformy (do 5 500 mm). Czas podnoszenia wynosi 35 sekund, a zakres temperatur pracy to -10°C do 40°C.

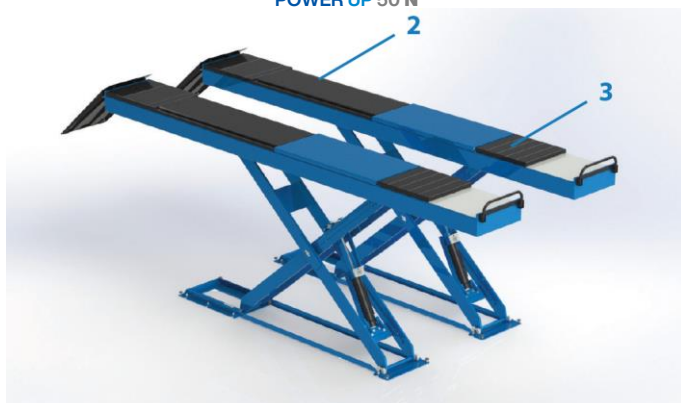
Wersje podnośnika



POWER UP 50 N



POWER UP 50 LT



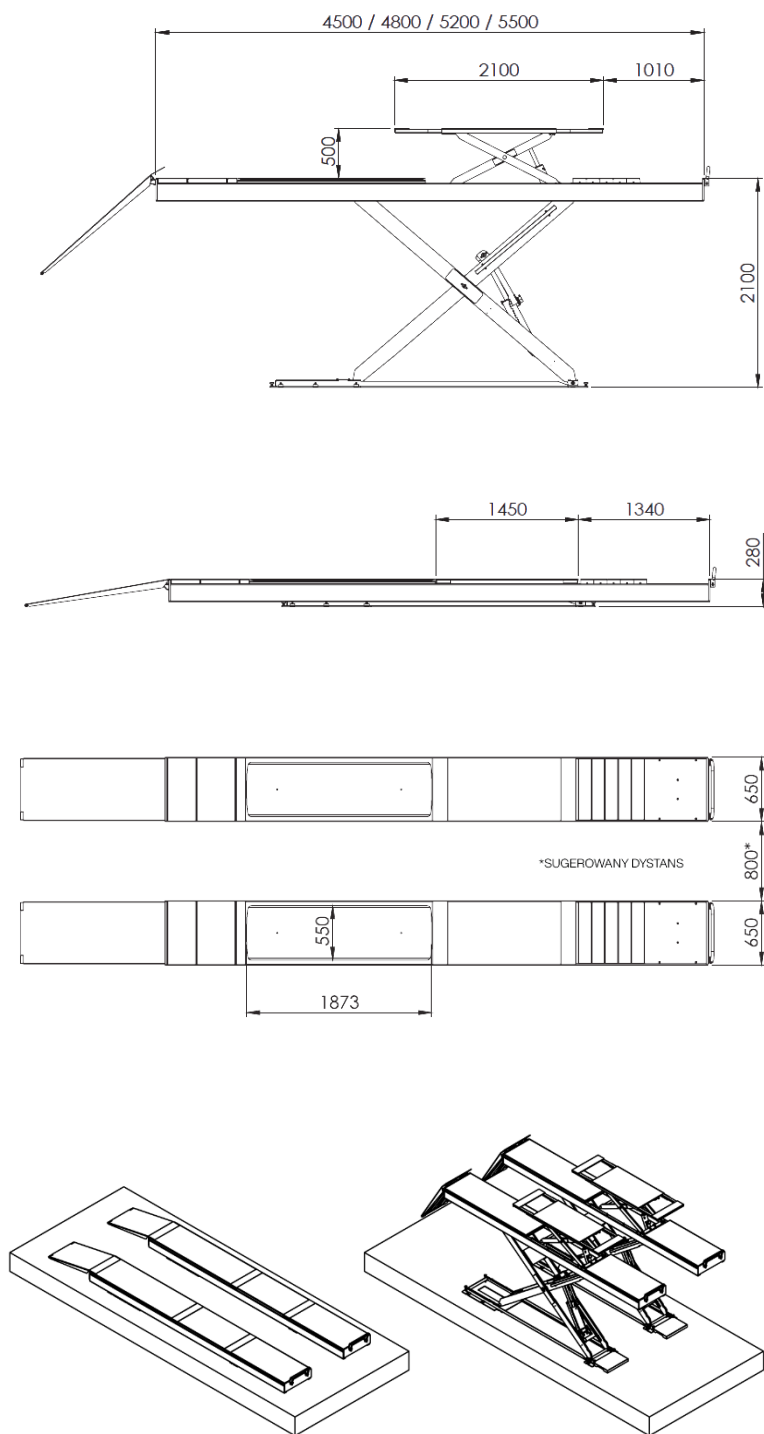
POWER UP 50 AS



POWER UP 50 ASLT

- 1 - PODNOŚNIK PODPROGOWY 3500 kg
- 2 - PŁYTA ODPRĘŻNA +/- 3°
- 3 - PŁYTA OBROTOWA

Wymiary podnośnika



Podnośnik POWER UP 45 spełnia wszystkie europejskie normy bezpieczeństwa (CE).

Zalecana jest regularna konserwacja urządzenia zgodnie z wytycznymi producenta, aby zapewnić jego optymalną wydajność oraz bezpieczeństwo użytkownika.