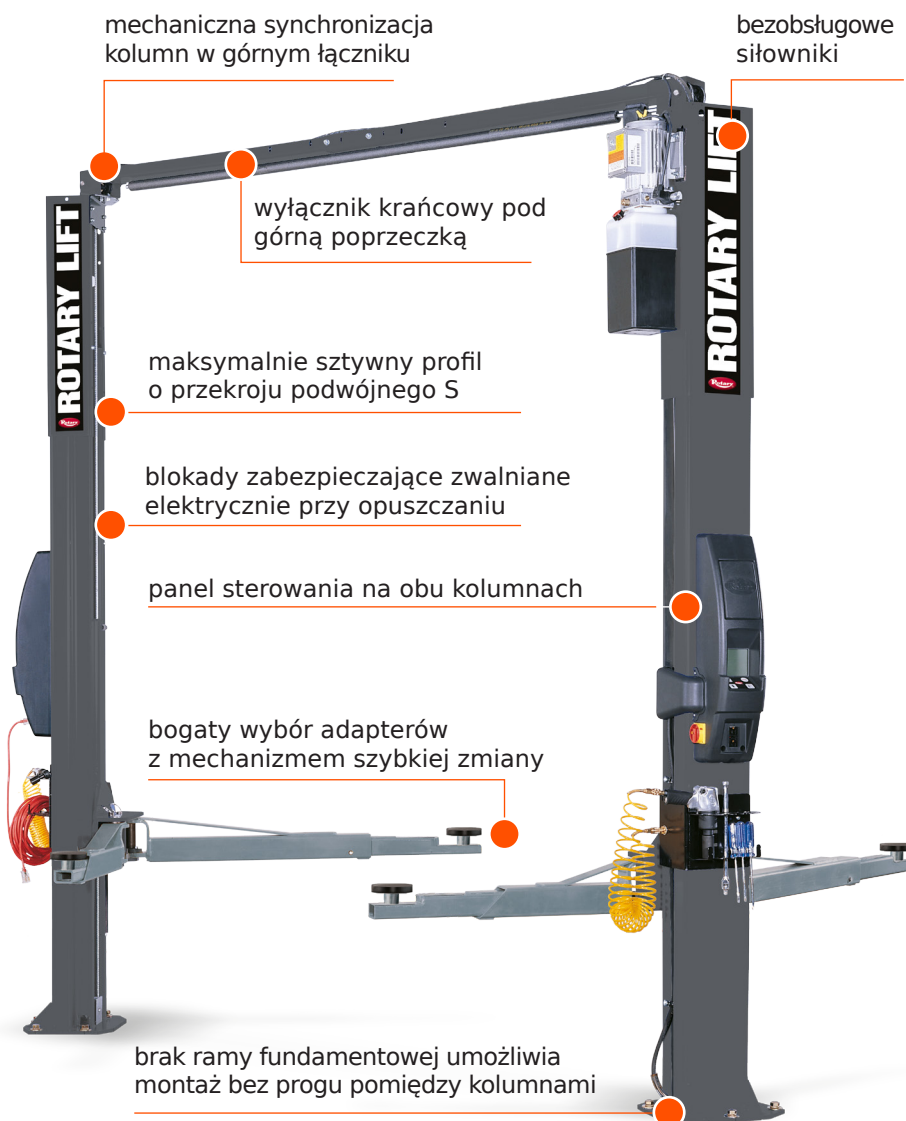




Podnośnik dwukolumnowy Rotary SPOA40E

Elektrohydrauliczny, łączony górną, ramiona asymetryczne



Bogaty wybór akcesoriów i adapterów



SOSNOWSKI

www.sosnowski.pl

Bezobsługowe siłowniki

Min. 20 tys. cykli podnoszenia/opuszczania

Duży wybór akcesoriów dodatkowych

3PSS potrójny system bezpieczeństwa

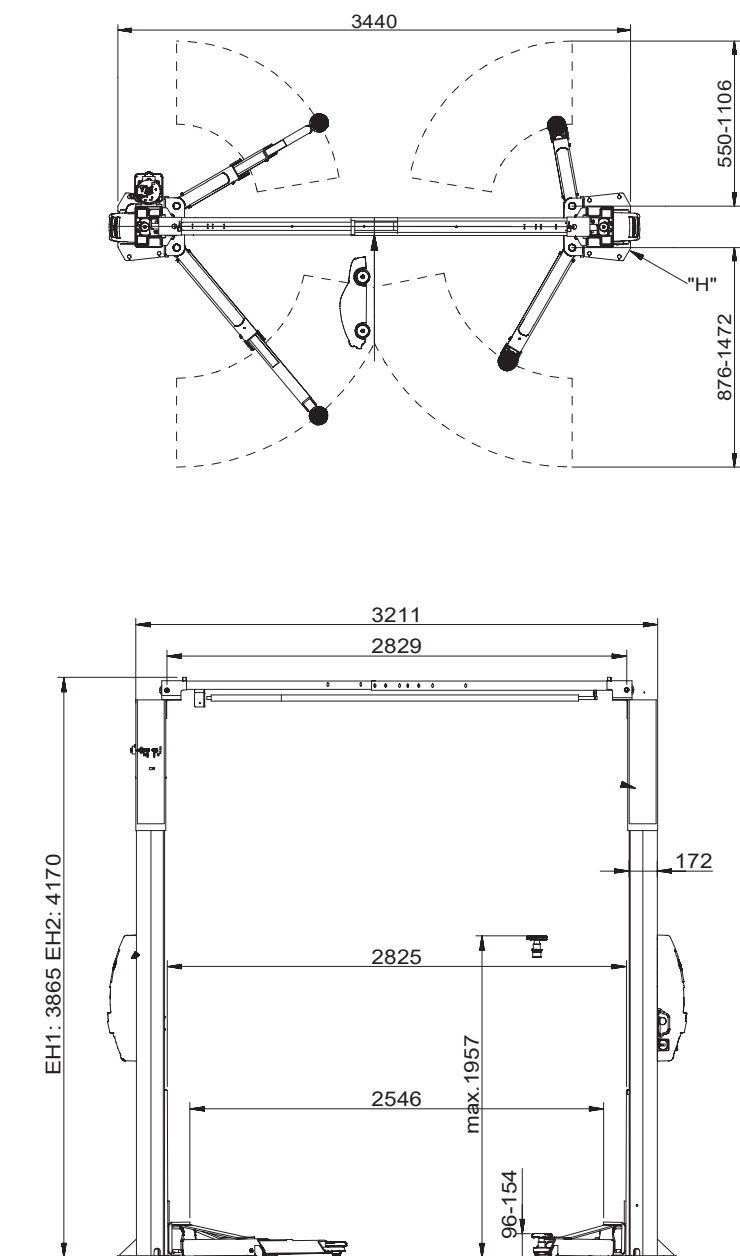
Mechaniczna synchronizacja obu ramion stalową liną.

Blokada mechaniczna przed zerwaniem (zapadki), zwalniana automatycznie.

Zabezpieczenie hydrauliczne, wysokociśnieniowe siłowniki z jednokierunkowym zaworem

Silnik zamontowano na szczycie kolumny w celu ochrony przed przypadkowym uszkodzeniem oraz zapewnienia maksimum przestrzeni roboczej





Specyfikacja

Udźwig	4000 kg
Wysokość podnoszenia	1979 mm
Wysokość do wyłącznika krańcowego EH1	3865/3760 mm
Wysokość do wyłącznika krańcowego EH2	4170/4065 mm
Szerokość całkowita	3440 mm
Maksymalna szerokość pojazdu	2546 mm
Długość ramion przednich	550 - 1106 mm
Długość ramion tylnych	876 - 1472 mm
Wysokość punktów podparcia (min-max)	95 - 155 mm
Rozstaw pomiędzy kolumnami	2825 mm
Zasilanie	400 V, 50 Hz, 3 ph
Moc silnika	4 kW
Czas podnoszenia	30 sec
Waga	750 kg

Przyłacza:

sprężone powietrze

elektryczne
220 V



Pozycja ramion automatycznie blokowana przy podnoszeniu. Po opuszczeniu blokada zwalniana automatycznie.

Blokadę można zwolnić ręcznie w dowolnym momencie.

Bardzo mały skok blokady pozycji ramion umożliwia precyzyjne ustawienie supportów pod punktami podparcia.

Zakres obrotu ramion 180° pozwala wykorzystać maksymalną szerokość przejazdu.

